

LC-WXL200DL

液晶プロジェクター 5500ルーメン / WXGA / レンズ無 (別売モデル)

EIKI

Projectors & Beyond

多彩な機能がメンテナンス時、設置時に威力を発揮! ワイド化に対応した高輝度ポータブルプロジェクター。

■ 希望小売価格
¥984,900
(税別 ¥938,000)



5500ルーメン
WXGA 1280 × 800



設置場所を選ばず、綺麗に映す

■ **コーナー補正** これまで映写角度の制約により設置に困ったことはありませんか? 「コーナー補正」は、プロジェクターとスクリーンの投射角度によって生じる台形の歪みをかんたんに補正できます。

従来モデルの補正機能 コーナー補正



縦(垂直)補正



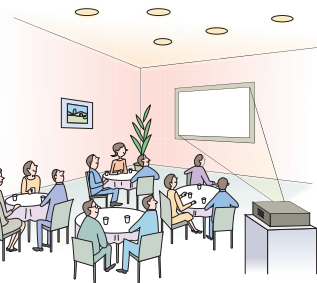
補正ができない



コーナー4点補正



きれいな四角に補正



多彩な機能で高次元のビジュアルコミュニケーションを

■ **ピクチャー・イン・ピクチャー**



画面サイズ・位置の調整可能です。

■ **ピクチャー・バイ・ピクチャー**



らくらくメンテナンス

■ **フィルター・レンズ交換**

エアフィルター*と交換レンズは、工具不要のワンタッチ交換の為、設置時やメンテナンス時の作業効率を高めます。



* ARFシステム(Auto Rolling Filter System)搭載 : フィルターの目詰まりを検出し、汚れたフィルターを自動で10回分巻き取ります。使用環境・条件により異なりますが、約13000時間(Eco1モード使用時)使用可能です。

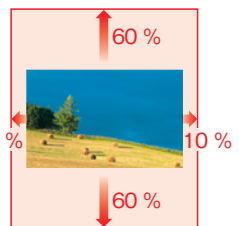
設置後の簡単微調整

■ **上下左右電動レンズシフト**

本体の位置を変えずに、投射画面の位置調整ができます。



上下稼働:
最大±60%
左右稼働:
最大±10%



5種類のレンズの中からセレクト (オプション)

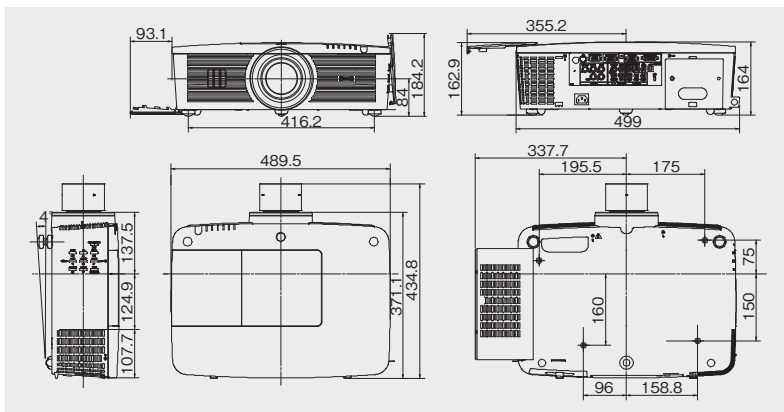


● 詳しくは裏面をご覧ください

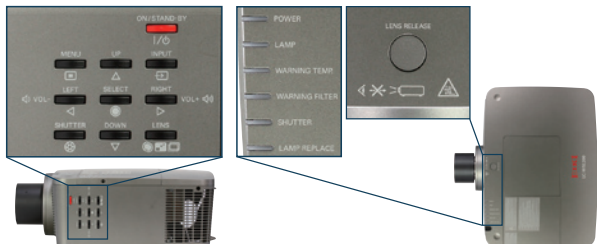
■ 接続端子部



■ 外形寸法図



■ 本体操作部



■ 仕様

希望小売価格	¥984,900(税別¥938,000)
リアル解像度(RGB信号入力時)	WXGA(1280×800)
ビデオ信号方式	NTSC, PAL, SECAM, NTSC4.43, PAL-M, PAL-N
表示可能解像度(RGB信号入力時)	WXGA*/ UXGA*/ SXGA+*/ SXGA*/ WXGA / XGA / SVGA / VGA / MAC
表示可能解像度(ビデオ信号入力時)	HDTV: 1080p (50 / 60), 1080i (50 / 60), 720p (DVI-Dのみ: 1080psf / 24 / 25 / 30) SDTV: 480i, 480p, 575i, 575p
画面サイズ(インチ)	40 ~ 400
投射距離(m)*2	1.4 ~ 24.4(100インチ: 3.6 ~ 6.0)
明るさ(ルーメン)	5500 / 4400(標準 / エコ)
コントラスト比	800 : 1
周辺光量比	90 %
色再現性(フルカラー)	10ビット(約10億7000万色)
液晶パネルサイズ(インチ)	0.75(無機パネル)
液晶パネルアスペクト比	16 : 10
液晶パネル駆動方式	ポリシリコンTFTアクティブマトリックス方式
液晶パネル画素数	1280×800×3
焦点距離(mm)	f = 26.9 ~ 45.4
映写レンズ*2 F値	F 1.7 ~ 2.3
ズーム & フォーカス	電動ズーム(× 1.7) & フォーカス
レンズシフト	+ / -60 % (U / D比), + / -10 % (L / R比)
光源	330 W NSHA
ランプ寿命(エコ / 標準)	3000 / 2000 H
デジタル台形補正機能	± 40° (U / D比), ± 20° (L / R比)
脚部による仰角調整角度	4°
対応水平走査周波数	15 ~ 100 kHz
対応垂直走査周波数	48 ~ 100 Hz
対応ドットクロック	~ 140 MHz

消費電力(エコ / 標準)	406 W(スタンバイモード: 0.4 W) / 490 W
定格使用電源	AC 100 V, 50 / 60 Hz
使用温度	5 ~ 40 °C
ファンノイズレベル(エコ / 標準)	31 / 38 dBA(オートコントロール)
映像入力端子	HDMI × 1 (Input 1) D-sub 15(アナログRGB)*5 × 1 (Input 1) × 1 (Input 2) S-Video(ミニDin 4ピン) × 1 (Input 3) RCA (Video) × 3 (コンポーネントVIDEO / Y, Pb / Cb, Pr / Cr <Input 3>)
映像出力端子	D-sub 15(アナログRGB)*5 × 1
音声入力端子	RCA × 2 ミニジャック(ステレオ) × 2
音声出力端子	ミニジャック(ステレオ) × 1
制御入出力、その他	D-sub 9ピン × 1 (シリアル), RJ-45 × 1 (有線LAN), ミニジャック(リモコン) × 1, USBタイプB(マウス) × 1, D-sub 25ピン(オプションネットワークボックス)
スピーカー	7 W
外形寸法(W × H × D mm)*5	489.5 × 164.0 × 371.1
質量(kg)	8.9
付属品	取扱説明書, リモコン(乾電池2本付), リモコンケーブル, コンピュータケーブル(D-sub 15-D-sub 15), 電源コード, レンズマウントカバー, PINコードラベル, レンズ盗難防止用ネジ, 電源プラグアダプタ, ネットワークアプリケーションCD-ROM

交換ランプ 品番 / 価格	610 346 9607 (POA-LMP136) / ¥42,250 (税別¥45,000)
コンポーネントケーブル 品番 / 価格	AH-98771 (POA-CA-COMPVGA) / ¥4,200 (税別¥4,000)
Pj-to Netdirector 品番 / 価格	PJ-NET 50 / ¥63,000 (税別¥60,000)
天吊金具 品番 / 価格	CMU-LCXL200 : P300, P500, P700, P01 [パイプ長: 300, 500, 700 mm, 直付] / 各¥73,500(税別¥70,000), PO [特注パイプ] / ¥78,750(税別¥75,000)

*1 圧縮表示 *2 AH-24741使用時 *3 D-sub 15 : ミニD-sub 15ピン
*4 (G, B, R, H / V, V), (VIDEO / Y, Pb / Cb, Pr / Cr) *5 突起物を含む

■ およその投射距離と画像サイズ (アスペクト比 16 : 10)

品名	品番	希望小売価格(税抜)	焦点距離(f)	F値	質量	ズーム & レンズ	投射可能画面サイズ	およその投射距離(m)						
								60インチ	80インチ	100インチ	150インチ	200インチ	250インチ	300インチ
固定短焦点レンズ	AH-24721 (LNS-W21)	¥210,000 (¥200,000)	13.05 mm	2.0	1.08 kg	固定 / 手動	40 ~ 400インチ	0.99	1.34	1.69	2.57	3.45	4.32	5.20
短焦点レンズ	AH-24711 (LNS-W20)	¥210,000 (¥200,000)	20.35 ~ 27.66 mm	1.8 ~ 2.3	1.20 kg	1.3倍 / 電動	40 ~ 400インチ	1.59 ~ 2.18	2.14 ~ 2.92	2.68 ~ 3.67	4.05 ~ 5.53	5.42 ~ 7.39	6.79 ~ 9.25	8.16 ~ 11.11
標準レンズ	AH-24741 (LNS-S20)	¥105,000 (¥100,000)	26.85 ~ 45.43 mm	1.7 ~ 2.37	0.85 kg	1.7倍 / 電動	40 ~ 400インチ	2.11 ~ 3.63	2.83 ~ 4.85	3.55 ~ 6.08	5.35 ~ 9.15	7.15 ~ 12.21	8.95 ~ 15.28	10.75 ~ 18.34
長焦点レンズ1	AH-24771 (LNS-T20)	¥210,000 (¥200,000)	45.6 ~ 73.8 mm	1.82 ~ 2.34	1.18 kg	1.6倍 / 電動	40 ~ 400インチ	3.57 ~ 5.88	4.79 ~ 7.88	6.02 ~ 9.88	9.08 ~ 14.88	12.15 ~ 19.88	15.22 ~ 24.87	18.28 ~ 29.87
長焦点レンズ2	AH-24781 (LNS-T21)	¥210,000 (¥200,000)	73.9 ~ 117.1 mm	1.83 ~ 2.35	1.20 kg	1.6倍 / 電動	40 ~ 400インチ	5.80 ~ 9.34	7.80 ~ 12.52	9.81 ~ 15.70	14.82 ~ 23.66	19.83 ~ 31.61	24.84 ~ 39.57	29.85 ~ 47.53

* 投射距離の単位は全てmです。 ※ 上記の画面サイズに対する投射距離は理論計算上の数値でレンズのばらつき等により、最大5 %程度の誤差を有する場合があります。天吊り設備の場合、現場合わせが必要です。

安全と取扱いに関して、及び商品ご使用についての注意

◆正しく安全にお使いいただくためご使用前に必ず「取扱説明書」と「安全上のご注意」をお読み下さい。◆水、湿気、湯気、ほこり、油煙等の多い場所、熱源の近くに設置しないで下さい。また本体の吸排気口をふさがないよう、壁からは30cm以上離して設置して下さい。ランプ不点灯や電源シャットオフ、火災、感電、故障などの原因となる場合があります。◆プロジェクターを映写中にレンズをのぞかないで下さい。眼を傷めます。特に、小さなお子様のいる場所ではご注意ください。◆リモコンのレーザーポインター発射口をのぞきこんだり、レーザー光を人に向けて発射しないで下さい。目にレーザー光が当たると目に障害を起す原因となる場合があります。◆液晶プロジェクターをタバコの煙、油煙、ほこり、結露の多い場所で使用される場合、あるいは長時間連続して(毎日6時間以上)使用される場合は、フィルターの点検、掃除を最低毎月1回は行って下さい。液晶パネル、偏光板、PBS(偏光素子)などの光学部品の交換サイクルが早くなります。詳しくは弊社アフターサービスセンター又は営業担当にご相談下さい。◆液晶パネルは非常に精密な技術で製造されており、99.99%以上の有効画素がありますが、0.01%以下の画素欠落、常時点灯するものもありますのであらかじめご了承下さい。◆ランプに関するお知らせ: プロジェクターには内部圧力の高い高圧水銀ランプを使用しています。このランプはその性質上衝撃や使用時間の経過によって大きな音を伴って破裂したり、不点灯状態になることがあります。なお、破裂したり不点灯に至るまでの時間はランプの個体差や使用条件によって大きな差があります。短時間の使用を繰り返される場合や、10時間以上連続使用される場合、ランプの交換サイクルが早くなります。詳しくは弊社アフターサービスセンター又は営業担当にご相談下さい。また、ランプは消耗品ですので、映像が暗くなってきたり色合いが悪くなってきたりなどの症状が出てきたら、お早めのランプ交換をお勧めします。◆VGA, SVGA, XGA, SXGAは米国International Business Machine Corporationの商標です。◆Macは米国Apple Computer Inc.の登録商標です。◆Microsoft Windowsは米国及びその他の国における登録商標です。◆PJLinkは日本、米国その他の国や地域における登録または出願商標です。◆記載されている各社名及び各商品名は一般に各社の商標または登録商標です。

テクニカルホットライン コンピュータ画像ビデオ映像についてご相談承りますので、アフターサービスセンターまで、お気軽にご連絡下さい。TEL072-782-7492 FAX072-781-5435

●このカタログの内容は2010年10月現在のものです。仕様ならびに価格は改良のため予告なく変更することがあります。当社又は代理店にお問い合わせください。

EIKI 映機工業株式会社

- 本 大阪営業社 ●〒530-0028 大阪市北区方町4-1-2(浪速ビル) ☎06-6311-9475 FAX06-6311-8486
 東 東京支社 ●〒664-0026 伊丹市寺本6-2-3 ☎072-782-7491 FAX072-781-5435
 九 九州支社 ●〒710-0031 東京都千代田区東神田2-5-12(龍角散ビル1F) ☎03-5823-0798 FAX03-5823-1798
 ア アフターサービスセンター ●〒812-0013 福岡市博多区博多駅前1-11-15(博多駅前ビル) ☎092-431-0222 FAX092-481-1769
 伊 伊丹工場 ●〒664-0026 伊丹市寺本6-2-3 ☎072-782-7492 FAX072-781-5435
 ヨ ヨーロッパ流通センター ●〒664-0026 伊丹市寺本6-2-3 ☎072-781-3861 FAX072-781-5449
 海 海外現地法人 ●ノイス(ドイツ)
 ●EIKI INTERNATIONAL INC.(アメリカ カリフォルニア・カナダ ミッドランド)
 ●EIKI DEUTSCHLAND GmbH.(ドイツ フランクフルト)
 ●EIKI CZECH SPOL S.R.O.(チェコ プラハ)
 ●愛其影像設備有限公司(中国 上海)
 ●EIKI Industrial (M) Sdn Bhd(マレーシア セランゴール)
 EIKI Web site ●http://www.eiki.jp(日本語) http://www.eiki.com(英語)

代理店

カタログNo.D1002JB