

長時間のメンテナンスフリーを実現した 超・短焦点WXGA液晶モバイルプロジェクター



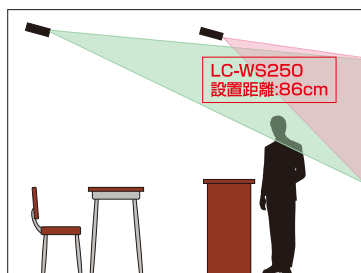
80型の大画面を86cmの距離から投射可能

省スペース化を実現する超・短焦点レンズ搭載

わずか86cmの設置距離で80型の大画面を実現。

天吊りだけでなく、教卓やデスクに置いて近いため邪魔にならず、授業や会議のプレゼンテーションでも光が目に入りにくいので、快適に投射が行えます。

* 図はイメージです。



約4000時間¹フィルター交換とランプ交換が不要、長時間のメンテナンスフリーを実現

ハイブリッドフィルター&長寿命ランプ搭載



3層で構成されるハイブリッドフィルターを搭載。交換サイクルが従来の約20倍となりました。長寿命ランプを搭載し、従来の約30%も向上しました。これにより、メンテナンスが楽になりました。

¹ JIS D0207の試験方法を参考に当社独自試験により算出した値です。フィルター交換時間は目安です。ランプコントロール:エコ時

2500ルーメン

WXGA 1280×800

LC-WS250D

希望小売価格 ¥260,400 (税別 ¥248,000)

会議室や教室でも十分な威力を発揮する明るさと大音量

高輝度2500ルーメンを実現

230W高出力ランプを搭載する事により、WXGAで2500ルーメンを実現。光効率²を上げ、明るさと環境に配慮したモデルです。

² 光効率:明るさ(lm) / ランプ電力(W)



高出力10Wスピーカー搭載

会議室や教室などの広い空間でも音量が確保できる高出力10Wスピーカーを装備。

◎その他の特長

- HDMI端子搭載
- 有線LAN端子(RJ-45)装備
- セキュリティーバー搭載
- 天面ランプ交換が可能

拡大映像システムのスペシャリスト

EIKI 映機工業株式会社



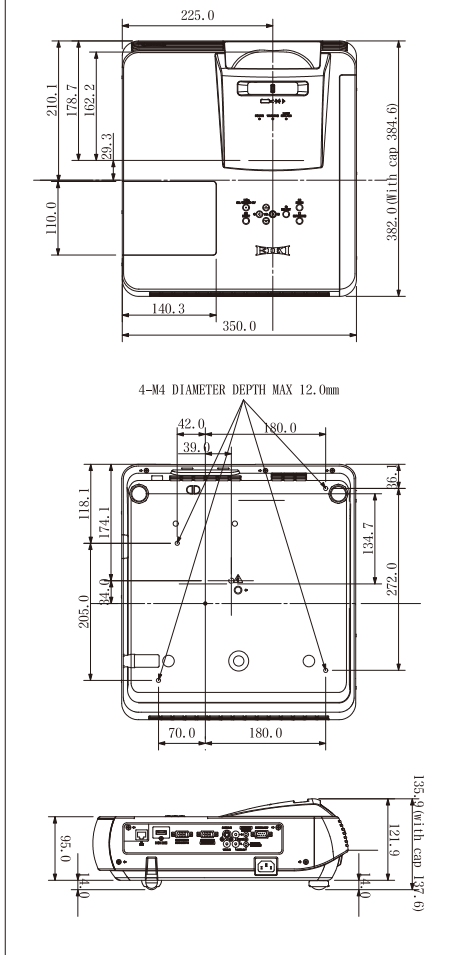
LC-WS250D

液晶プロジェクター

●接続端子部



●外形寸法図 (mm)



仕様

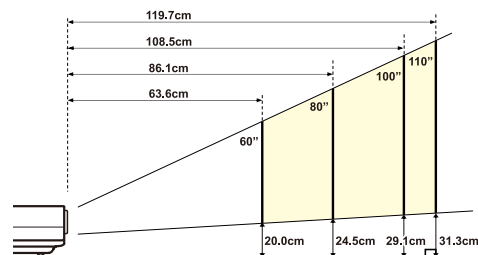
型番	LC-WS250D
希望小売価格 (税別)	¥260,400 (¥248,000)
ビデオ信号方式	NTSC / PAL / SECAM / NTSC4.43 / PAL-M & N
表示可能解像度 (RGB信号入力時)	WUXGA* / WSXGA* / WXGA+* / WXGA UXGA* / SXGA+* / SXGA* / XGA / SVGA / VGA
画面サイズ (インチ)	最小60インチ ~ 最大110インチ (0.64 ~ 1.2m) 80インチ : 0.86m
輝度 (ルーメン)	2500lm
周辺照度比	80%
コントラスト比	500 : 1
光学方式	ダイクロミックミラー分離、プリズム合成方式
液晶パネルサイズ	0.59インチ
液晶パネルアスペクト比	16 : 10
液晶パネル画素数	(1280 x 800) x 3
映写レンズ	F1.8 手動フォーカス f = 6.68mm
光源	230W NSHA
ランプ寿命	4000 H / 3000 H (エコ / ノーマル)
ファンノイズレベル	29 dBA / 36 dBA (エコ / ノーマル)
音声出力	10W (モノラル) x 1
消費電力	339 W / 227 W (ノーマル / エコ) 5.9 W / 0.4 W (スタンバイノーマル / スタンバイエコ)
対応走査周波数 (水平 / 垂直 / ドットクロック)	水平 : 15 ~ 100kHz 垂直 : 50 ~ 100Hz ドットクロック : 140MHz
定格使用電源	100V AC, 50/60Hz
使用温度	5℃ ~ 35℃
コンピュータ信号入力	デジタル入力 : HDMI x 1 アナログ入力 : D-sub15ピン x 2
音声入力	ステレオミニジャック x 1 RCA x 2 (ステレオ)
コンピュータ信号出力	アナログ出力 : D-sub15ピン x 1 (アナログ入力と切替)
ビデオ信号入力	RCA x 1, S-Video (ミニDin 4ピン) x 1
制御入出力、その他	シリアルコントロール : D-sub9ピン x 1 音声出力端子 : ステレオミニジャック x 1 (入力と共用) LANポート : RJ-45 x 1
外形寸法 (W x H x D)	350 x 135.9 x 382 mm (突起物を含む)
質量	4.7 kg
付属品	取扱説明書、リモコン (乾電池2本付)、 コンピュータケーブル (Dsub15-Dsub15)、 AC電源コード、PINコード警告シール、電源プラグアダプタ、 レンズカバー、レンズカバー用ひも

*圧縮表示 仕様は予告なく変更することがあります。

●およその投映距離と画像サイズ

画面サイズ (インチ)	60	70	80	90	100	110
W x H (m)	1.3 x 0.8	1.5 x 0.9	1.7 x 1.1	1.9 x 1.2	2.2 x 1.3	2.4 x 1.5
距離 (cm)	63.6	74.8	86.1	97.3	108.5	119.7
本体底面~画面下端の高さ (cm)	20.0	22.3	24.5	26.8	29.1	31.3

*投映距離はレンズ設計仕様に基づく設計値です。レンズのばらつき等により最大5%程度の誤差を有する場合があります。



安全と取扱いに関して、及び商品ご使用についての注意

●正しく安全にお使いいただくためご使用前に必ず「取扱説明書」と「安全上のご注意」をお読み下さい。●水、湿気、湯気、ほこり、油煙等の多い場所、熱源の近くには設置しないで下さい。また本体の吸排気口をふさがらないよう、壁から30cm以上離して設置して下さい。ランプ不点灯や電源シャットオフ、火災、感電、故障などの原因となることがあります。●プロジェクターを投映中にレンズをのぞかないで下さい。目を傷めます。特に、小さなお子様のいる場所ではご注意ください。●リモコンのレーザーポインター発射口をのぞきこんだり、レーザー光を人に向けて発射しないで下さい。目にレーザー光が当たると目に障害を起す原因となる場合があります。●液晶プロジェクターをタバコの煙、油煙、ほこり、綿ほこり等の多い場所で使用される場合、あるいは長時間連続して(毎日6時間以上)使用される場合は、フィルターの点検、掃除を最低毎月1回行って下さい。液晶パネル、偏光板、PBS(光偏光素子)などの光学部品の交換サイクルが早くなります。詳しくは弊社アフターサービスセンター又は営業担当にご相談下さい。●ランプに関するお知らせ: プロジェクターには内部圧力の高い高圧水銀ランプを使用しています。このランプはその性質上衝撃や使用時間の経過によって大きな音を伴って破裂したり、不点灯状態になることがあります。なお、破裂したり不点灯に至るまでの時間はランプの個体差や使用条件によって大きな差があります。短時間の使用を繰り返される場合や、10時間以上連続使用される場合、ランプの交換サイクルが早くなります。詳しくは弊社アフターサービスセンター又は営業担当にご相談下さい。また、ランプは消耗品ですので、映像が暗くなってきたり色合いが悪くなってきたりなどの症状が出て来たら、お早めのランプ交換をお勧めします。●VGA, SVGA, XGA, SXGAは米国International Business Machine Corporationの商標です。●Macは米国Apple Computer, Inc.の登録商標です。●Microsoft Windowsは米国及びその他の国における登録商標です。●PJLinkは日本、米国その他の国や地域における登録または出願商標です。●記載されている各社名及び各商品名は一般に各社の商標または登録商標です。

テクニカルホットライン コンピュータ画像・ビデオ映像についてご相談承りますので、アフターサービスセンターまで、お気軽にご連絡下さい。TEL072-782-7492 FAX072-781-5435

●このカタログの内容は2011年2月現在のもので、仕様ならびに価格は改良のため予告なく変更することがあります。当社又は代理店にお問い合わせください。●表示価格はすべて税込み希望小売価格です。

EIKI 映機工業株式会社

本 社 ●〒530-0028 大阪市北区万才町4-12(浪速ビル) ☎06-6311-9475 FAX 06-6311-8486
 大阪営業所 ●〒664-0026 伊丹市寺本6-23 ☎072-782-7492 FAX 072-781-5435
 東京支社 ●〒101-0031 東京都千代田区東神田2-5-12(龍角散ビル1F) ☎03-5823-0798 FAX 03-5823-1798
 九州支社 ●〒812-0013 福岡市博多区博多駅前1-11-15(博多駅前ビル) ☎092-431-0222 FAX 092-481-1769
 アフターサービスセンター ●〒664-0026 伊丹市寺本6-23 ☎072-782-7492 FAX 072-781-5435
 伊丹工場 ●〒664-0026 伊丹市寺本6-23 ☎072-781-3861 FAX 072-781-5449
 ヨーロッパ流通センター ●ノイス(ドイツ)
 海外現地法人 ●EIKI INTERNATIONAL INC.(アメリカ カリフォルニア・カナダ ミッドランド)
 ●EIKI DEUTSCHLAND GmbH.(ドイツ フランクフルト)
 ●EIKI CZECH SPOL S.R.O.(チェコ プラハ)
 ●愛其映像設備有限公司(中国 上海)
 ●EIKI Industrial (M) Sdn Bhd(マレーシア セランゴール)

EIKI Web site ●http://www.eiki.jp(日本語) http://www.eiki.com(英語)

代理店

カタログNo.P1108JA