

# 明るく鮮やかな4000ルーメンの高輝度ながら 経済性にも考慮したエコ設計モデル



明るい部屋でも鮮明に投映。

## 4000ルーメンの明るさと500 : 1のコントラスト比

モバイルタイプで4000ルーメンの高輝度モデル。照明を落とさず明るい室内でも鮮明な映像を投映できるので、手元の資料を確認しながら大画面の映像を共有できます。



メンテナンスの手間を軽減。

## 2.5mm厚のダブルレイヤーフィルターを搭載!



目の細さが異なるフィルターを二種類重ねる事により、より細かいゴミの遮断と、長寿命化を両立し、メンテナンスコストを大幅に削減しました。

XGAリアル対応

4000ルーメン

LC-XNP4000

希望小売価格 オープン

約5000時間の長寿命ランプで経済的。

## 長寿命ランプを搭載。(Eco : 5000H)

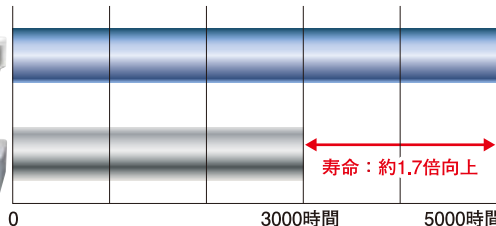
※ 時間は目安であり、ご使用の環境により交換時期は異なります。

### ■ランプ時間比較

LC-XNP4000



当社従来機種



### ◎その他の特長

- 台形補正機能(垂直) ●クイックパワーオフ機能 ●オートセッティング機能
- 8Wスピーカー ●360°ピッチ設置可能 ●ネットワーク機能
- シリアルコントロール機能 ●セキュリティバー搭載

拡大映像システムのスペシャリスト

**EIKI** 映機工業株式会社



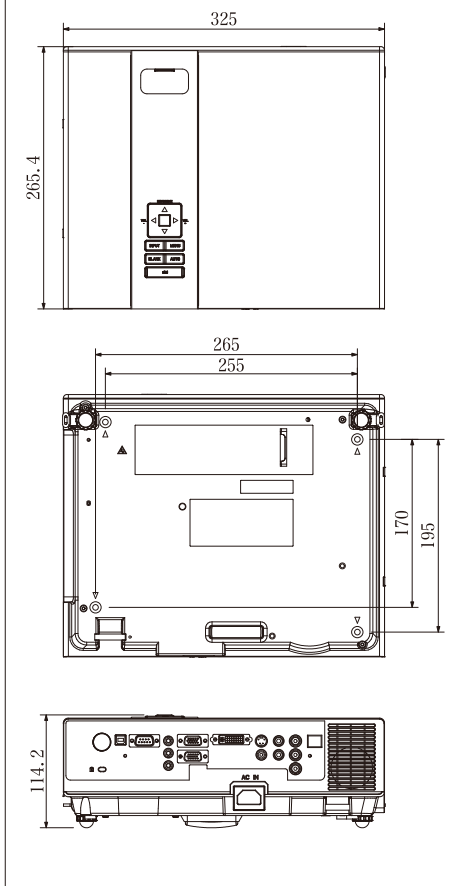
# LC-XNP4000

## 液晶プロジェクター

### ●接続端子部



### ●外形寸法図 (mm)



## 仕様

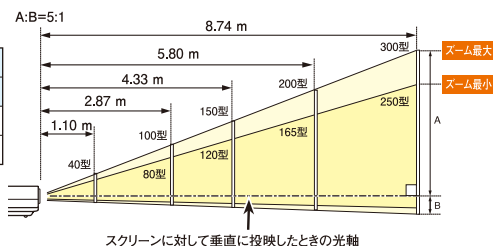
型番	LC-XNP4000
希望小売価格 (税別)	オープン
ビデオ信号方式	NTSC、PAL、SECAM
表示可能解像度 (RGB信号入力時)	WSXGA+*、WXGA+*、WXGA* UXGA*、SXGA+*、SXGA*、XGA+*、XGA、SVGA、VGA、MAC
画面サイズ (インチ)	40 ~ 300
投射距離 (m)	1.11 ~ 10.52
輝度 (ルーメン)	4000
周辺照度比	85%
コントラスト比	500 : 1
光学方式	ポリシリコンTFTアクティブマトリックス方式
液晶パネルサイズ	0.63"
液晶パネルアスペクト比	4 : 3
液晶パネル画素数	(1024 x 768) x 3
映写レンズ	F = 1.6~1.9, f = 18.5~22.2 mm マニュアルズーム / フォーカス
光源	245 W
ランプ寿命	5000 H / 2500 H (エコ / ノーマル)
ファンノイズレベル	33.5 dBA / 43.5 dBA (エコ / ノーマル)
音声出力	8 W x 1 (Mono)
消費電力	245 W / 340 W (エコ / ノーマル) 待機時: 1 W以下
対応走査周波数 (水平 / 垂直 / ドットクロック)	垂直: 48~120 Hz 水平: 31~92 KHz ドットクロック: 162 MHz
定格使用電源	100 V AC, 50Hz / 60Hz
使用温度	5 °C~35 °C
コンピュータ信号入力	アナログ: D-sub15ピン x 1 デジタル: DVH x 1
音声入力	ステレオミニジャック x 2, RCA x 2 (ステレオ)
コンピュータ信号出力	アナログ: D-sub15ピン x 1
ビデオ信号入力	コンポジット: RCA x 1 (Video) コンポーネント: RCA x 3 (Y, Pb / Cb, Pr / Cr) S-Video: ミニDin 4ピン x 1
制御入出力, その他	シリアル: D-sub9ピン x 1 音声出力端子: ステレオミニジャック x 1 LAN: RJ-45 x 1
外形寸法 (W x H x D)	325 x 114.2 x 265.4 mm (レンズ突起物を含む)
質量	3.4 kg
付属品	コンピューターケーブル、電源ケーブル、USBケーブル、リモコン (乾電池2本付) CD-ROM (オーナーズマニュアル)、ソフトキャリーバッグ、クイックスタートガイド

\*圧縮表示 仕様は予告なく変更することがあります。

### ●およその投射距離と画像サイズ

画面サイズ (インチ)	40	60	80	100	150	200	250	300
W x H (m)	0.81 x 0.61	1.22 x 0.91	1.63 x 1.22	2.03 x 1.52	3.05 x 2.29	4.06 x 3.05	5.08 x 3.61	6.10 x 4.57
ズーム最大 (m)	1.10	1.69	2.28	2.87	4.33	5.80	7.27	8.74
ズーム最小 (m)	1.36	2.07	2.77	3.48	5.24	7.00	8.76	10.52

\*投射距離はレンズ設計仕様に基づく設計値です。レンズのばらつき等により最大5%程度の誤差を有する場合があります。



スクリーンに対して垂直に投射したときの光軸

## 安全と取扱いに関して、及び商品ご使用についての注意



●正しく安全にお使いいただくためにご使用前に必ず「取扱説明書」と「安全上のご注意」をお読み下さい。●水、湿気、湯気、ほこり、油煙等の多い場所、熱源の近くには設置しないで下さい。また本体の吸排気口をふさがないように壁から30cm以上離して設置して下さい。ランプ不点灯や電源シャットオフ、火災、感電、故障などの原因となることがあります。●プロジェクターを投射中にレンズをのぞかないで下さい。蓋を締めます。特に、小さなお子様のいる場所ではご注意ください。●リモコンのレーザーポインター発射口をのぞきこんだり、レーザー光を人に向けて発射しないで下さい。目にレーザー光が当たると目に障害を起す原因となる場合があります。●液晶プロジェクターをタバコの煙、油煙、ほこり、綿ほり等の多い場所で使用される場合、あるいは長時間連続して(毎日6時間以上)使用される場合は、フィルターの点検、掃除を最低毎月1回行って下さい。液晶パネル、偏光板、PBS(光偏光素子)などの光学部品の交換サイクルが早くなります。詳しくは弊社アフターサービスセンター又は営業担当にご相談下さい。●ランプに関するお知らせ: プロジェクターには内部圧力の高い高圧水銀ランプを使用しています。このランプはその性質上衝撃や使用時間の経過によって大きな音を伴って破裂したり、不点灯状態になることがあります。なお、破裂したり不点灯に至るまでの時間はランプの個体差や使用条件によって大きな差があります。短時間の使用を繰り返される場合や、10時間以上連続使用される場合、ランプの交換サイクルが早くなります。詳しくは弊社アフターサービスセンター又は営業担当にご相談下さい。また、ランプは消耗品ですので、映像が暗くなってきたり色合いが悪くなってきたりなどの症状が出て来たら、お早めのランプ交換をお勧めします。●VGA, SVGA, XGA, SXGAは米国International Business Machine Corporationの商標です。●Macは米国Apple Computer, Inc.の登録商標です。●Microsoft Windowsは米国及びその他の国における登録商標です。●PJLinkは日本、米国その他の国や地域における登録または出願商標です。●記載されている各社名及び各商品名は一般に各社の商標または登録商標です。

## テクニカルホットライン

コンピュータ画像・ビデオ映像についてご相談承りますので、アフターサービスセンターまで、お気軽にご連絡下さい。TEL072-782-7492 FAX072-781-5435

●このカタログの内容は2011年2月現在のもので、仕様ならびに価格は改良のため予告なく変更することがあります。当社又は代理店にお問い合わせください。●表示価格はすべて税込み希望小売価格です。

## EIKI 映機工業株式会社

本 社 ●〒530-0028 大阪市北区万才町4-12(浪速ビル) ☎06-6311-9475 FAX 06-6311-8486  
 大阪営業所 ●〒664-0026 伊丹市寺本6-23 ☎072-782-7492 FAX 072-781-5435  
 東京支社 ●〒101-0031 東京都千代田区東神田2-5-12(龍角散ビル1F) ☎03-5823-0798 FAX 03-5823-1798  
 九州支社 ●〒812-0013 福岡市博多区博多駅前1-11-15(博多駅前ビル) ☎092-431-0222 FAX 092-481-1769  
 アフターサービスセンター ●〒664-0026 伊丹市寺本6-23 ☎072-782-7492 FAX 072-781-5435  
 伊丹工場 ●〒664-0026 伊丹市寺本6-23 ☎072-781-3861 FAX 072-781-5449  
 ヨーロッパ流通センター ●ノイス(ドイツ)  
 海外現地法人 ●EIKI INTERNATIONAL INC.(アメリカ カリフォルニア・カナダ ミッドランド)  
 ●EIKI DEUTSCHLAND GmbH.(ドイツ フランクフルト)  
 ●EIKI CZECH SPOŁ. S.R.O.(チェコ プラハ)  
 ●菱具映像設備有限公司(中国 上海)  
 ●EIKI Industrial (M) Sdn Bhd(マレーシア セランゴール)

EIKI Web site ●http://www.eiki.jp(日本語) http://www.eiki.com(英語)

## 代理店

カタログNo.P1105JA