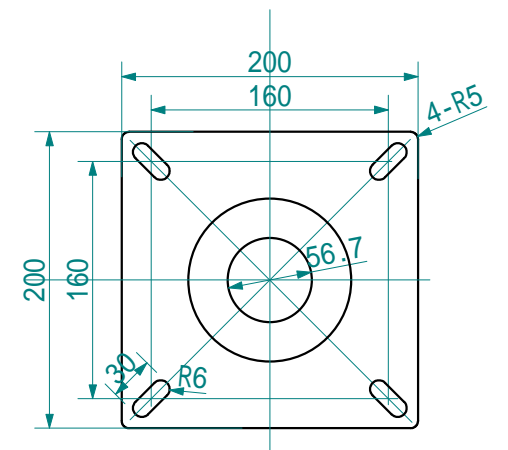
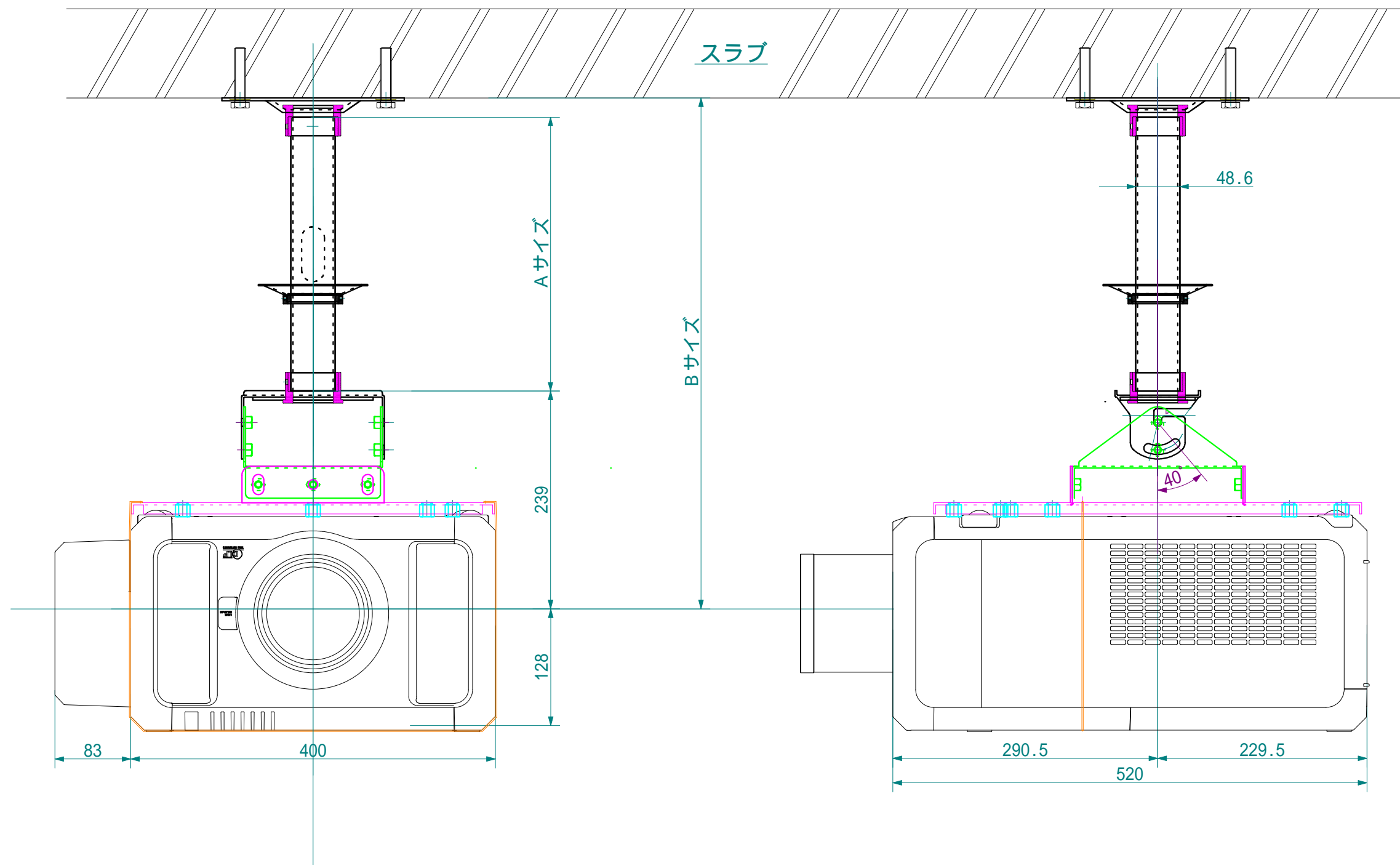


処理加工		図面訂正欄		
符号	年月日	訂正要領	担当	



スラブ取付板

(パイプ)

品名	部品番号	Aサイズ	Bサイズ (mm)	重量(kg)
CMU-EIPHDT20 P300	BX-12511	300	560	7
CMU-EIPHDT20 P500	BX-12521	500	760	7.26
CMU-EIPHDT20 P700	BX-12531	700	960	7.52
CMU-EIPHDT20 P0	BX-12541	オプション	—	—

適応機種

CMU-EIPHDT20/30

映機工業株式会社			APPROVE	CHECKED	DESIGNED	DRAWN	PART NAME/PART NAME
PLOT DATE	09/4/2	SCALE	1/5			内田	外観図
MATERIAL	UNIT	WEIGHT	PART CODE			DRAWING NUMBER	
			CMU-EIPHDT20			BX-12501	