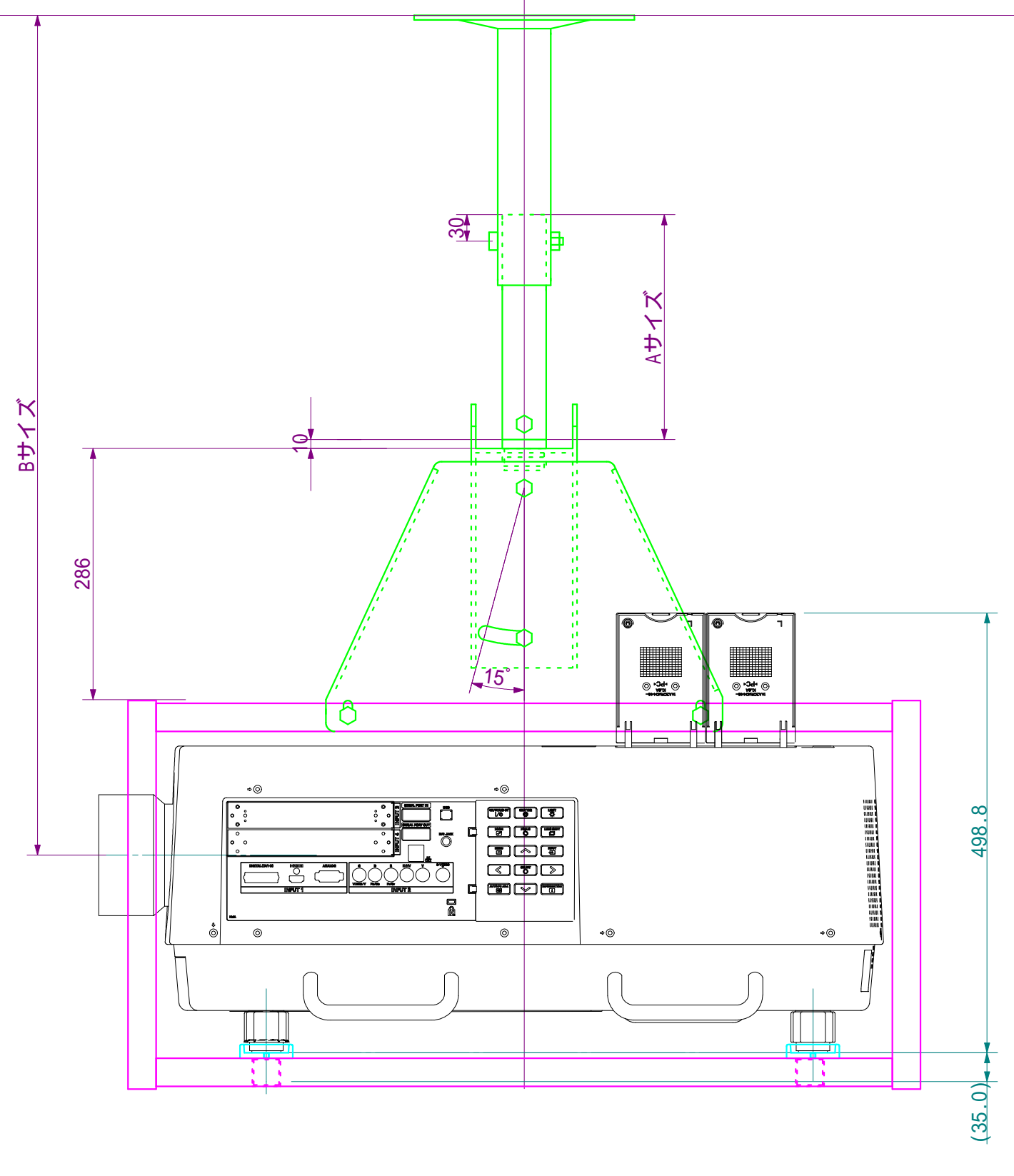
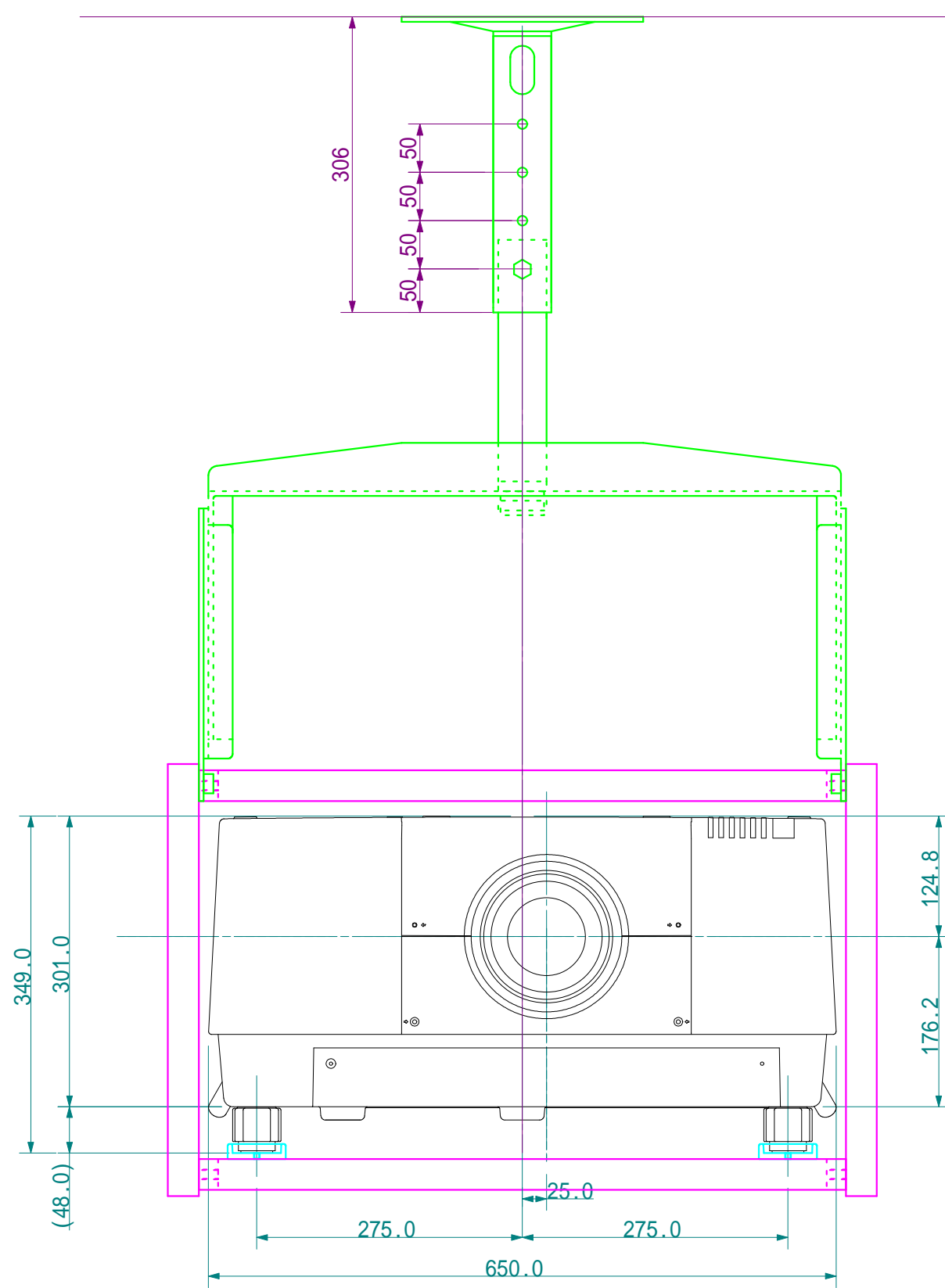


処理加工		図面訂正欄		
符号	年月日	訂正要領	担当	



品名	部品番号	Aサイズ	Bサイズ (mm)				重量 (Kg)
CMU-HDT2000P300	BX-10811	300	950	1000	1050	1100	25.7
CMU-HDT2000P500	BX-10821	500	1150	1200	1250	1300	26.1
CMU-HDT2000P700	BX-10831	700	1350	1400	1450	1500	26.6
CMU-HDT2000P0	BX-10841	オプション	—	—	—	—	—

映機工業株式会社			APPROVE	CHECKED	DESIGNED	DRAWN	PART NAME/PART NAME	
PLOT DATE		SCALE				内田	外觀図	
MATERIAL	UNIT	WEIGHT	PART CODE			DRAWING NUMBER		
			CMU-HDT2000			BX-10801		