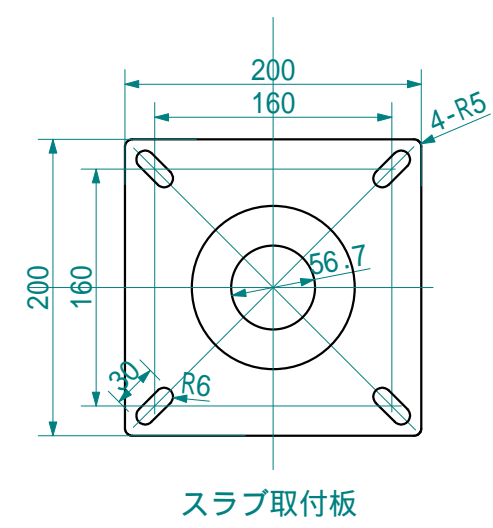
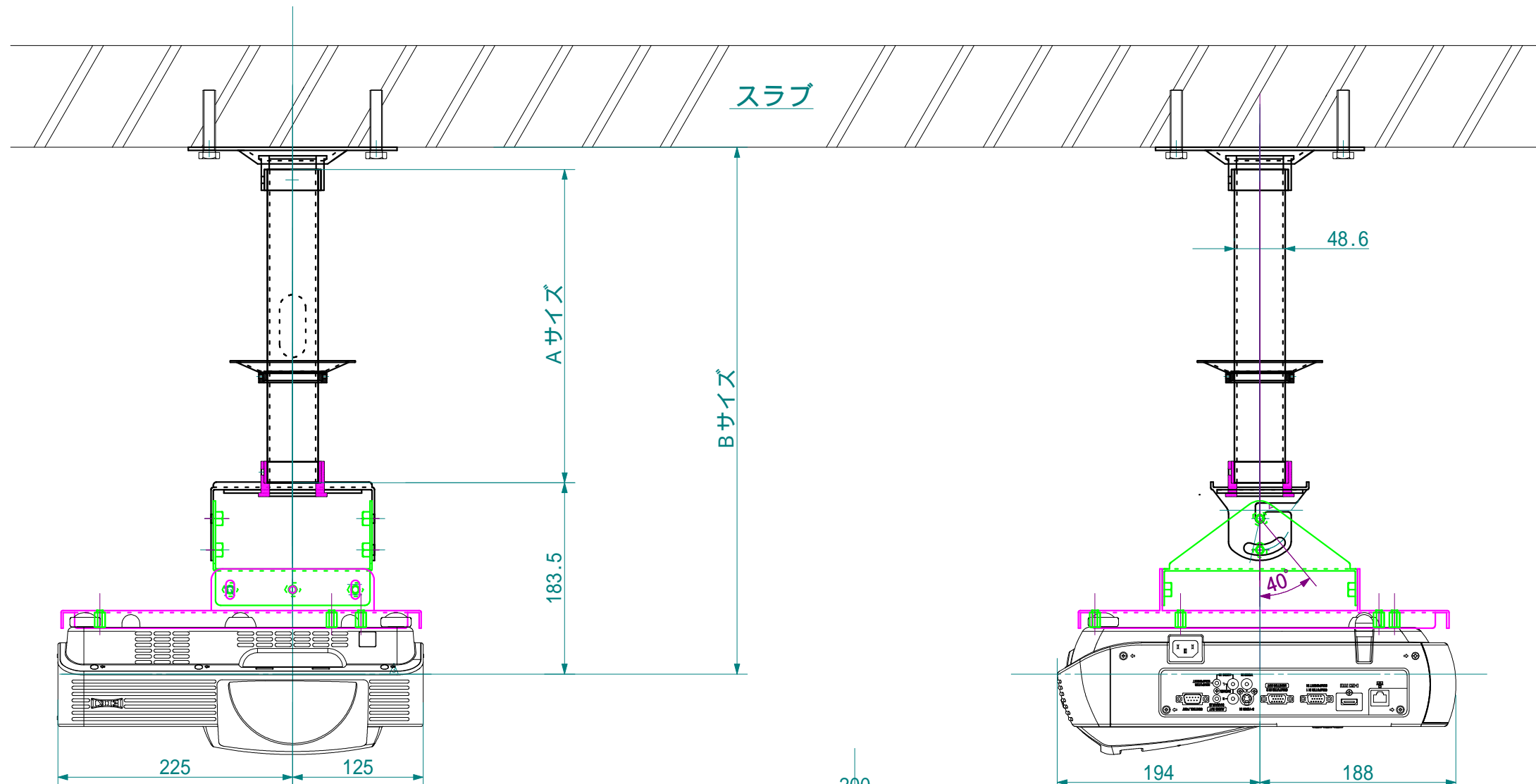


処理加工		図面訂正欄		
符号	年月日	訂正要領	担当	



(パイプ)

品名	部品番号	Aサイズ	Bサイズ (mm)	重量(kg)
CMU-LCWS250 P300	BX-14811	300	505	7
CMU-LCWS250 P500	BX-14821	500	705	7.26
CMU-LCWS250 P700	BX-14831	700	905	7.52
CMU-LCWS250 P0	BX-14841	オプション	—	—

映機工業株式会社		APPROVE	CHECKED	DESIGNED	DRAWN	PART NAME/PART NAME	
PLOT DATE	10/11/24	SCALE	1/5	内田		外観図	
MATERIAL	UNIT	WEIGHT	PART CODE		DRAWING NUMBER		
			CMU-LCWS250		BX-14801		