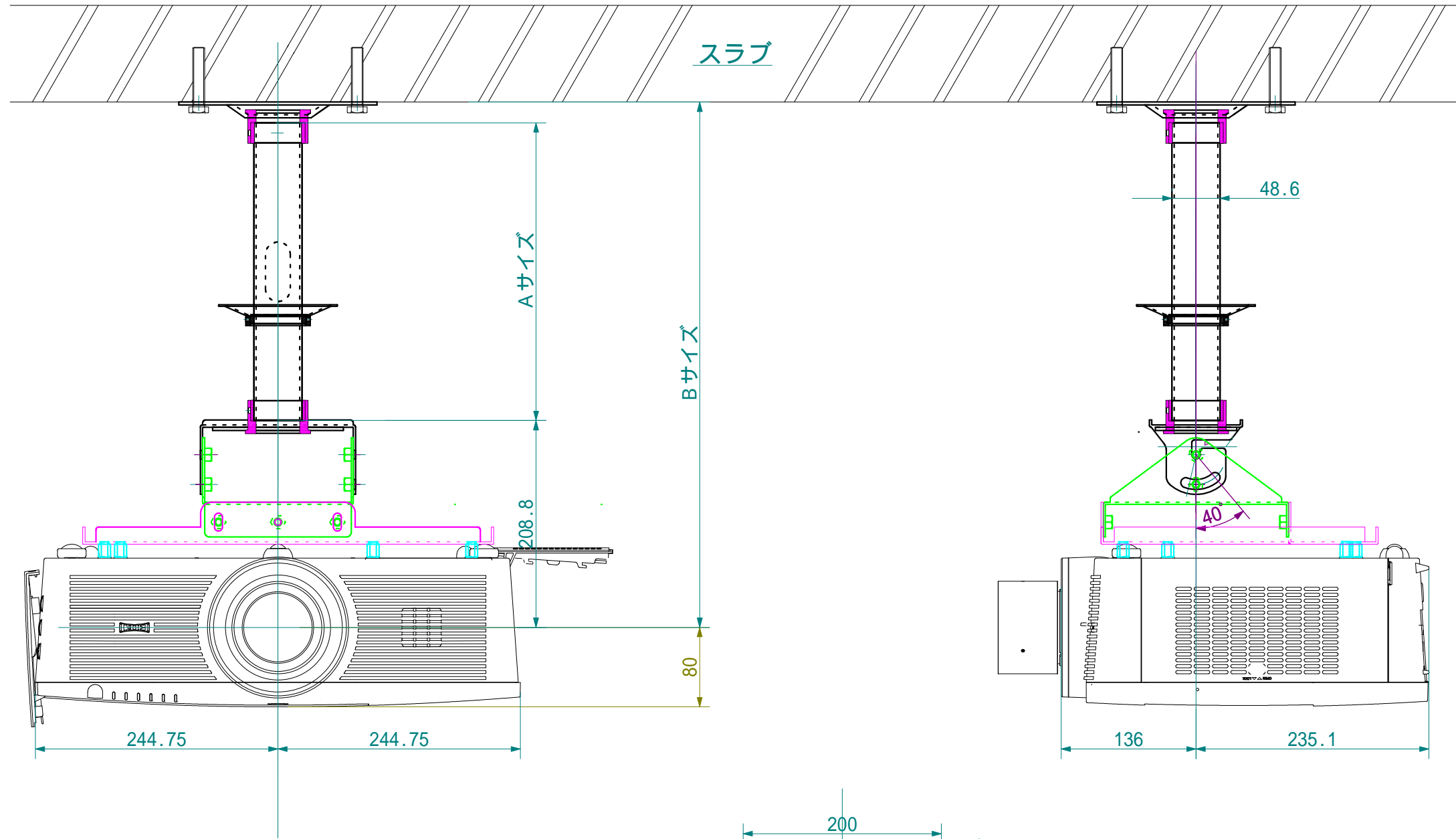
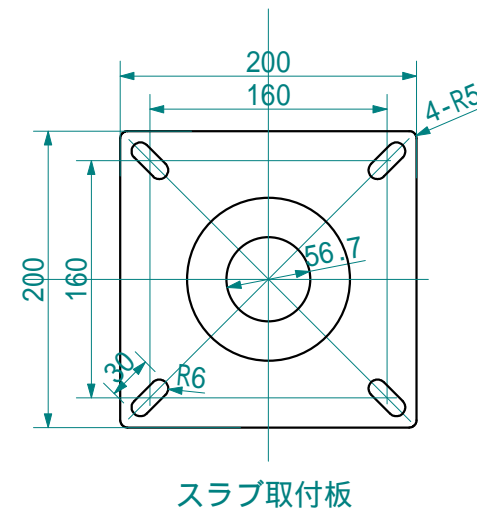


処理加工		図面訂正欄		
符号	年月日	訂正要領	担当	



(パイプ)

品名	部品番号	Aサイズ	Bサイズ (mm)	重量(kg)
CMU-LCXL200 P300	BX-12811	300	530	7
CMU-LCXL200 P500	BX-12821	500	730	7.26
CMU-LCXL200 P700	BX-12831	700	930	7.52
CMU-LCXL200 P0	BX-12841	オプション	—	—



適応機種

LC-XL100DL/200DL/WXL200DL/WUL100

映機工業株式会社		APPROVE	CHECKED	DESIGNED	DRAWN	PART NAME/PART NAME	
PLOT DATE	09/10/6	SCALE	1/5	内田		外観図	
MATERIAL	UNIT	WEIGHT	PART CODE		DRAWING NUMBER		
			CMU-LCXL200		BX-12801		