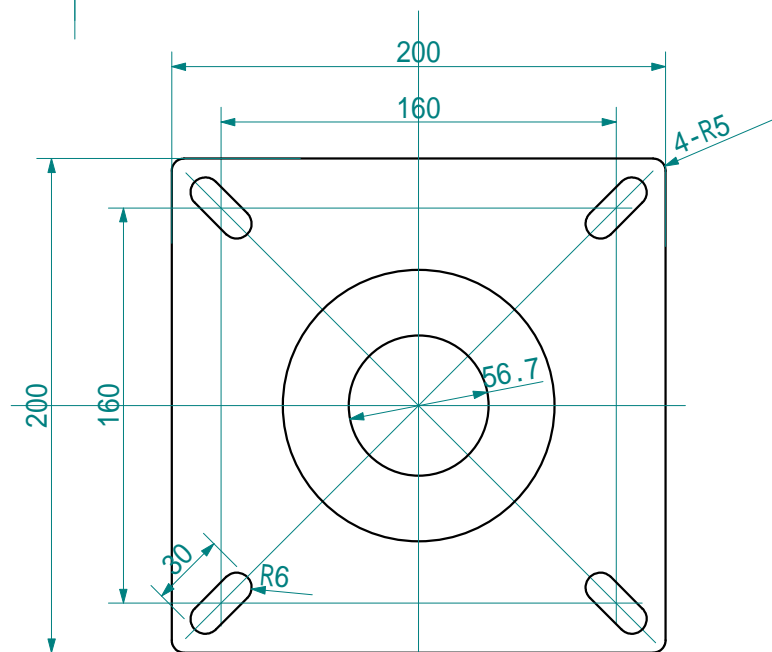
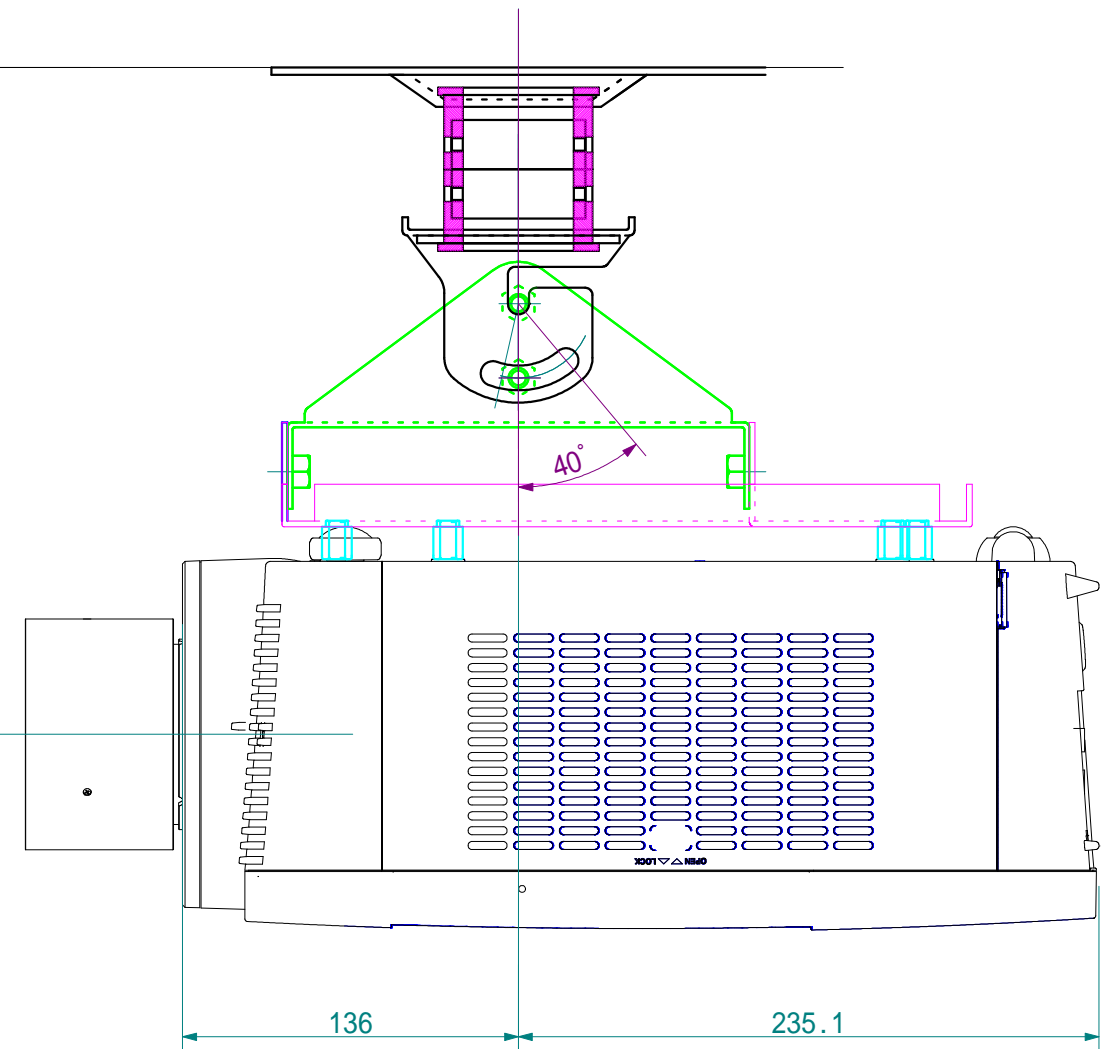
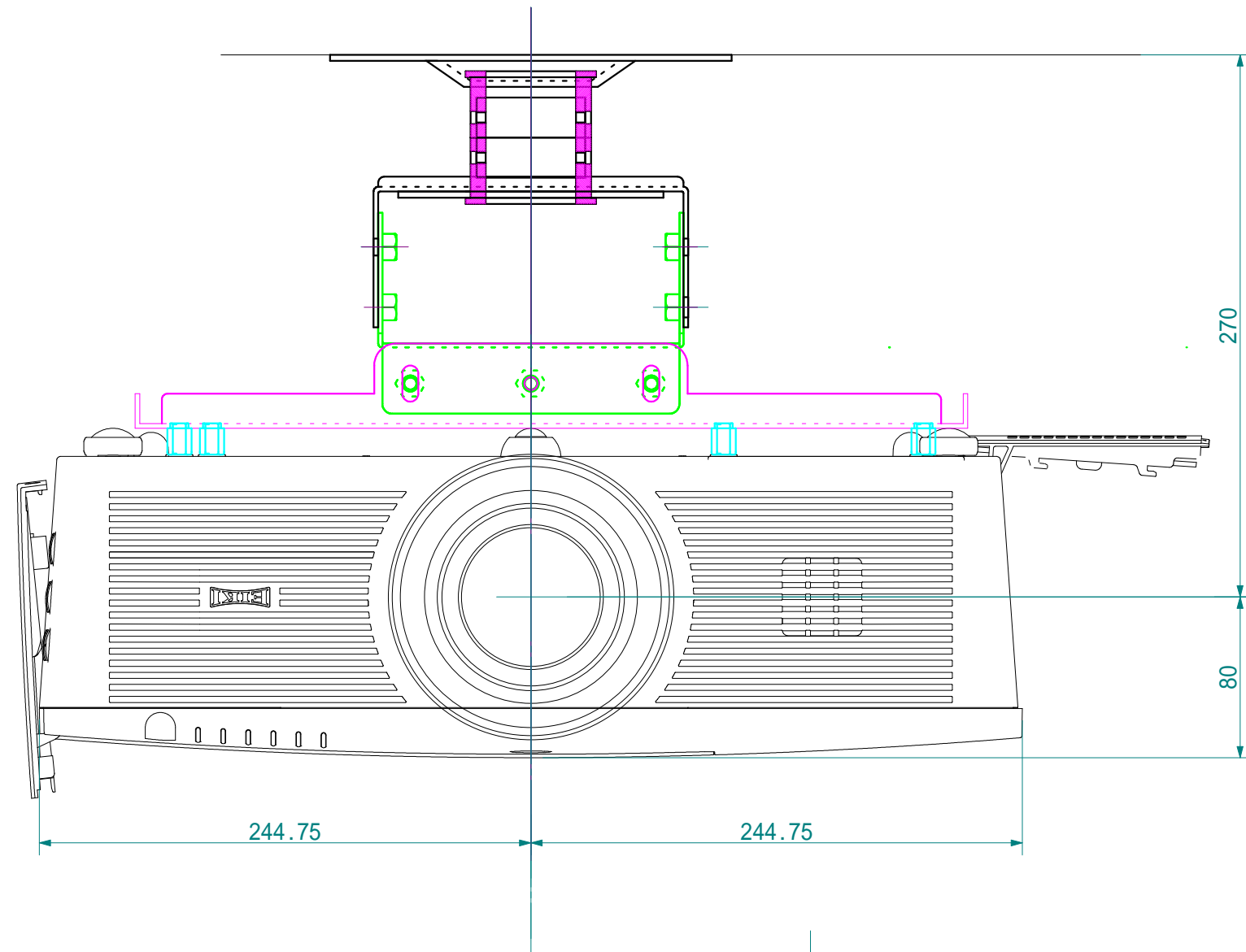


処理加工		図面訂正欄		
符号	年月日	訂正要領		担当



スラブ取付板

適応機種

LC-XL100DL/200DL/WXL200DL/WUL100

映機工業株式会社			APPROVE	CHECKED	DESIGNED	DRAWN	PART NAME/PART NAME
PLOT DATE	09/10/6	SCALE	1/3				内田 直付け外觀図
MATERIAL	UNIT	WEIGHT	PART CODE		DRAWING NUMBER		
		5.3Kg	CMU-LCXL200 P01		BX-12851		