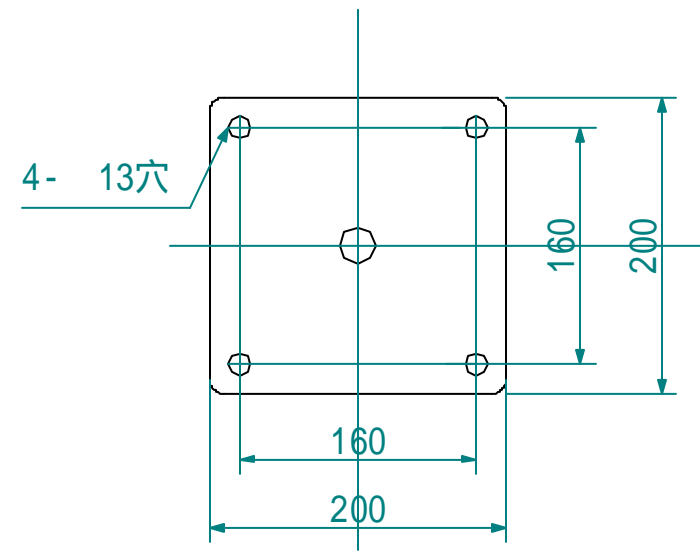
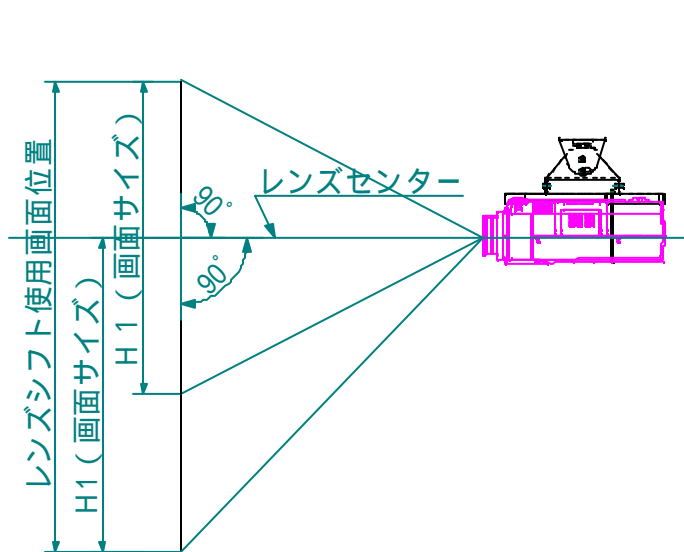
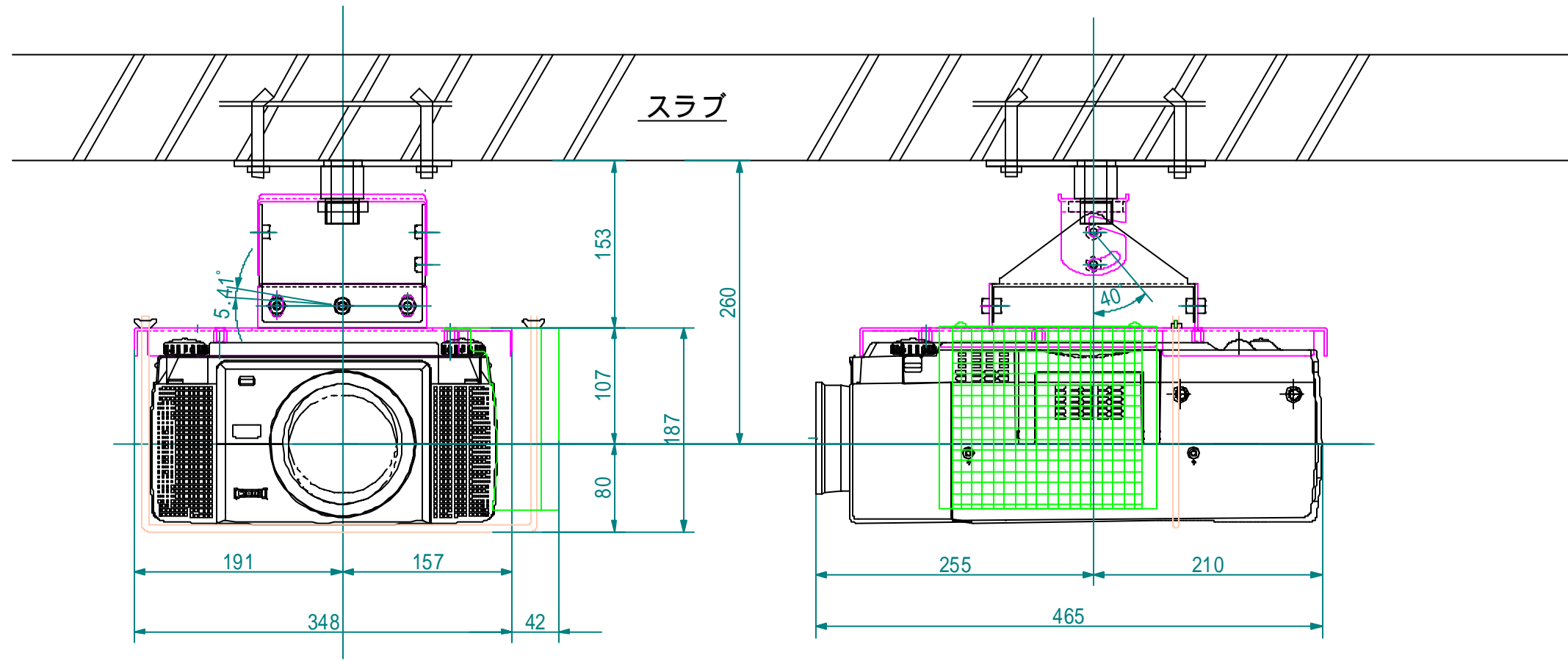


処理加工		図面訂正欄		
符号	年月日	訂正要領	担当	



映機工業株式会社			APPROVE	CHECKED	DESIGNED	DRAWN	PART NAME/PART NAME
PLOT DATE	06/5/26	SCALE	1/5				直付外觀寸法図
MATERIAL	UNIT	WEIGHT	PART CODE		DRAWING NUMBER		
		6.0Kg	CM-X71 P01		AX-54951		