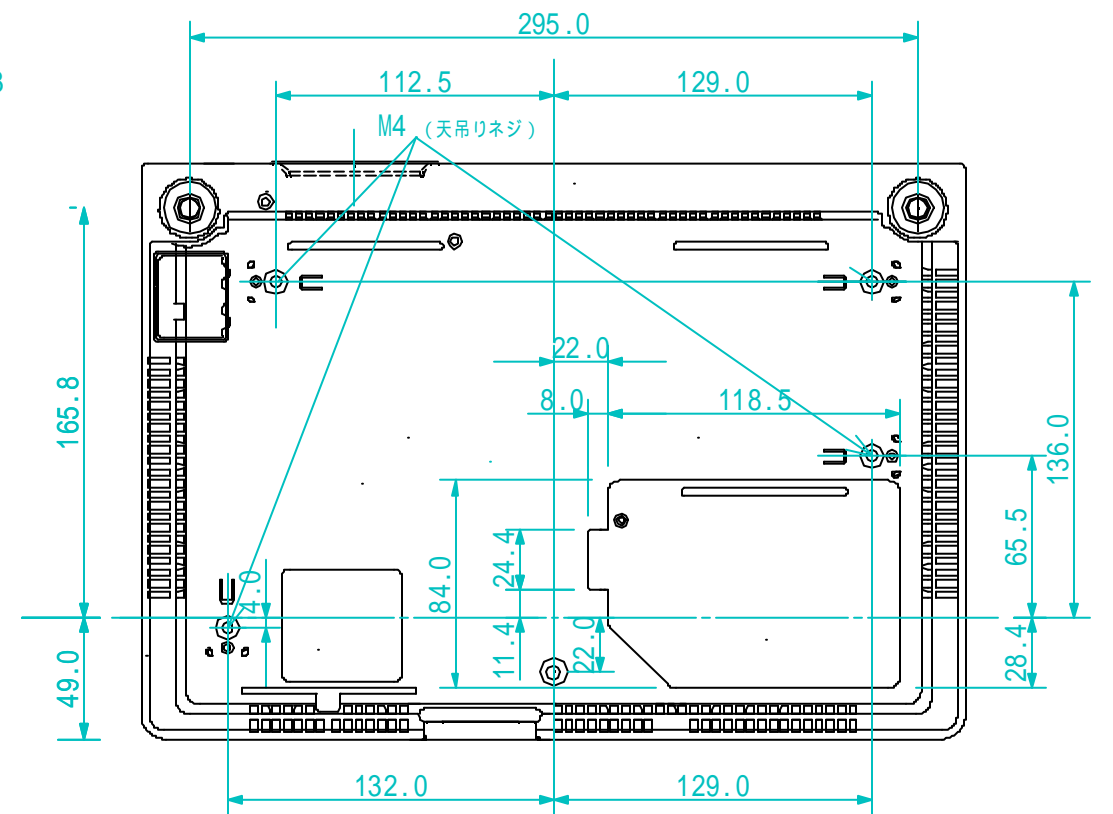
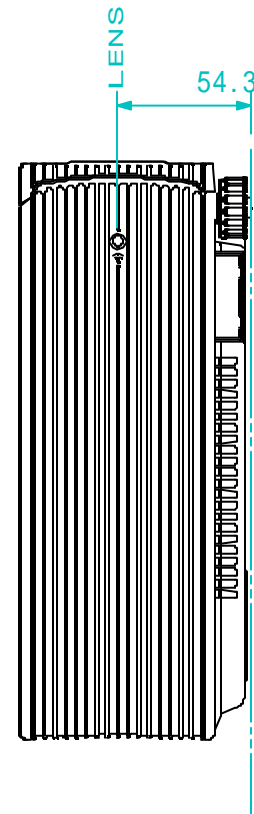
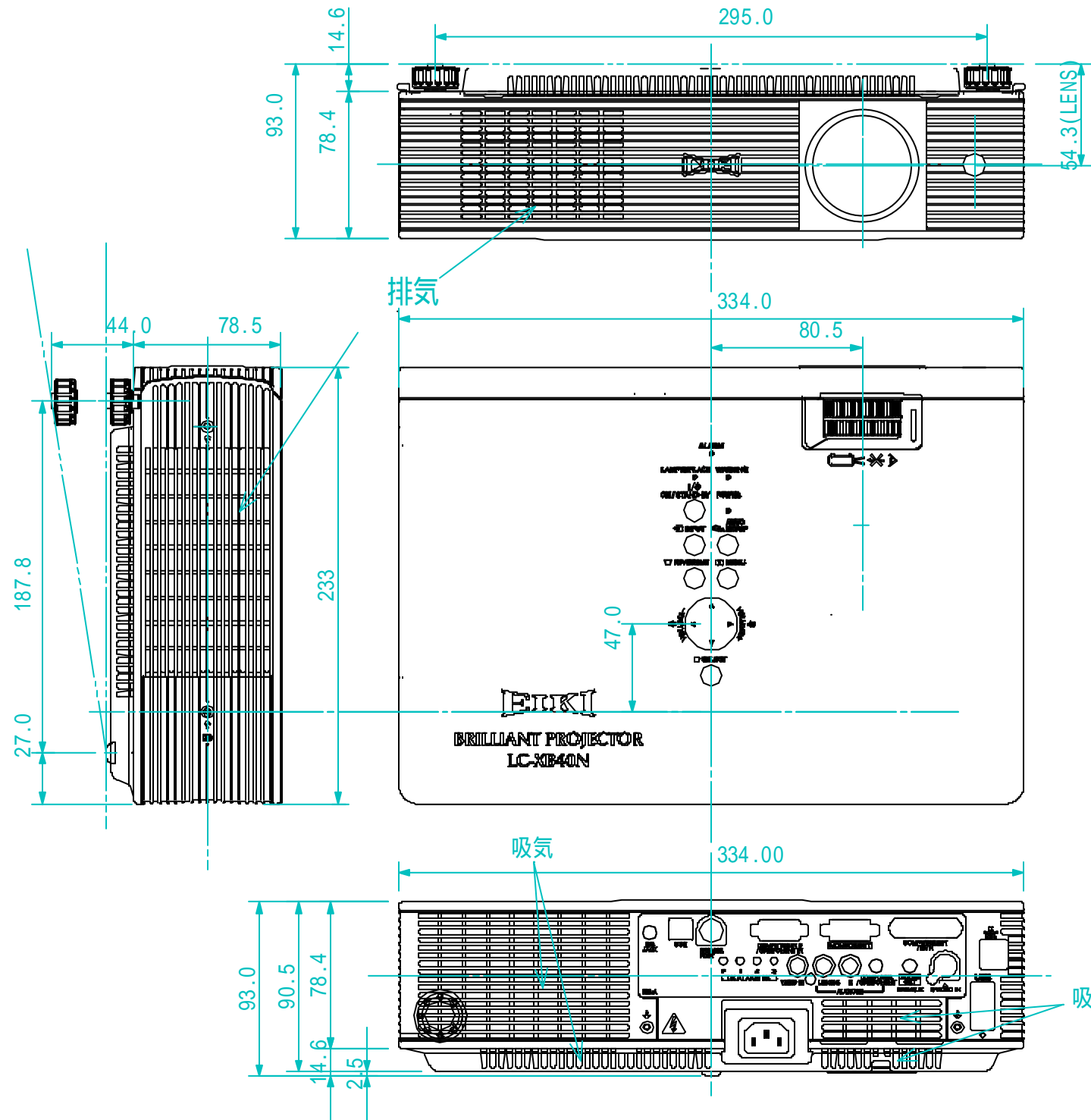


処理加工

図面訂正欄

符号	年月日	訂正要領	担当



映機工業株式会社			APPROVE	CHECKED	DESIGNED	DRAWN	PART NAME/PART NAME
PLOT DATE	07/3/12	SCALE	1/3				外観図
MATERIAL	UNIT	WEIGHT	PART CODE		DRAWING NUMBER		
		3.5Kg	LC-XB40N				