

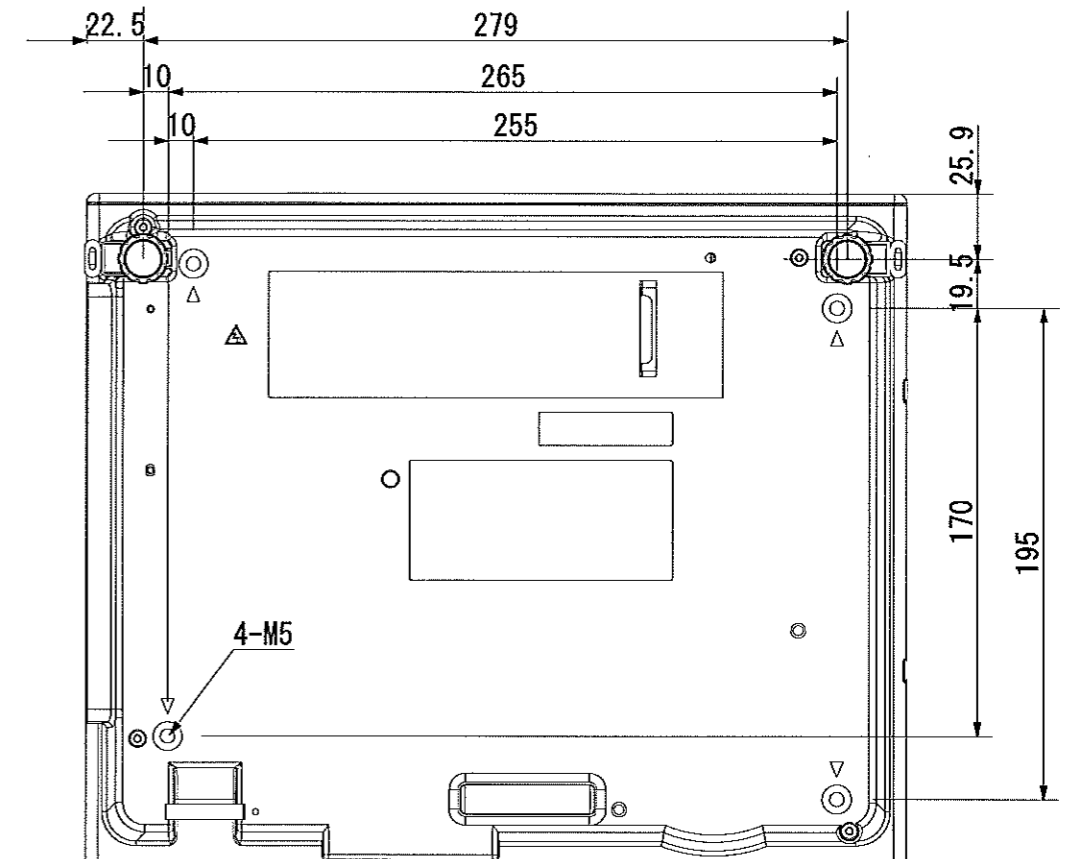
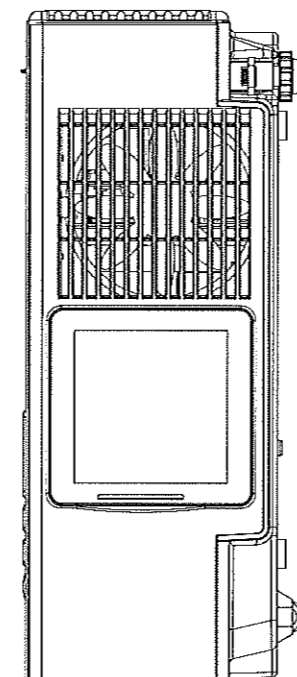
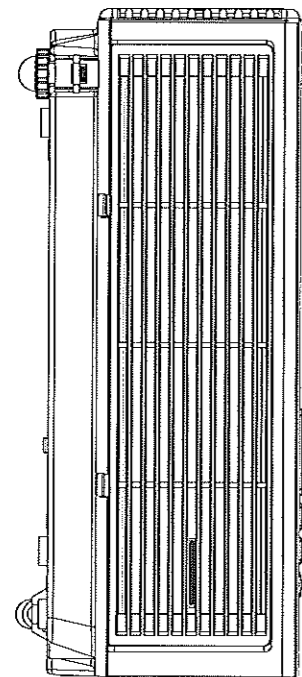
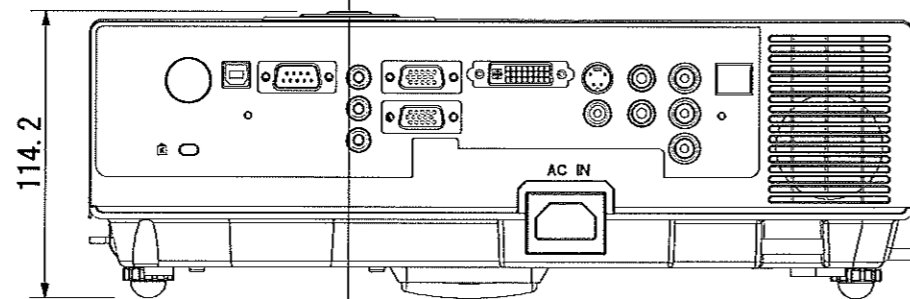
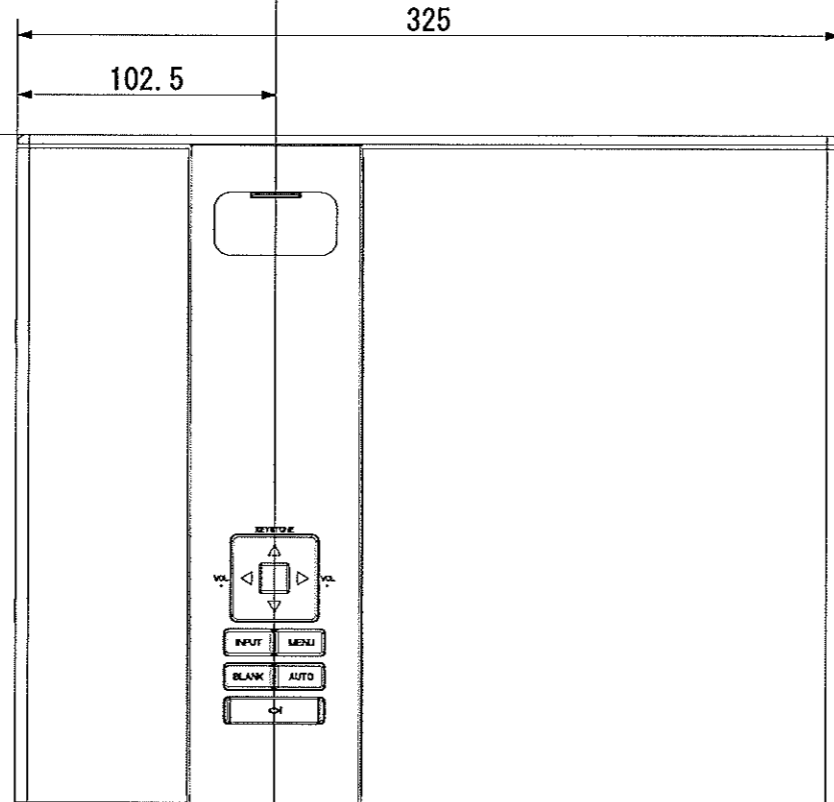
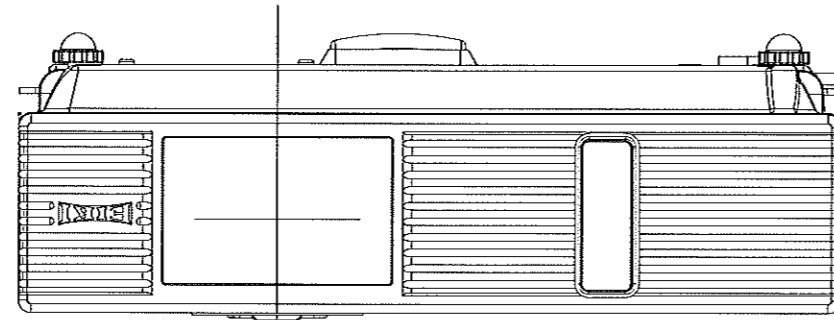
処理加工

図面訂正欄

符号 年月日

訂正要領

担当



映機工業株式会社			APPROVE	CHECKED	DESIGNED	DRAWN	PART NAME/PART NAME
PLOT DATE	10/11/22	SCALE	1/3			内田	外觀図
MATERIAL	UNIT	WEIGHT	PART CODE			DRAWING NUMBER	
			LC-XNP4000				