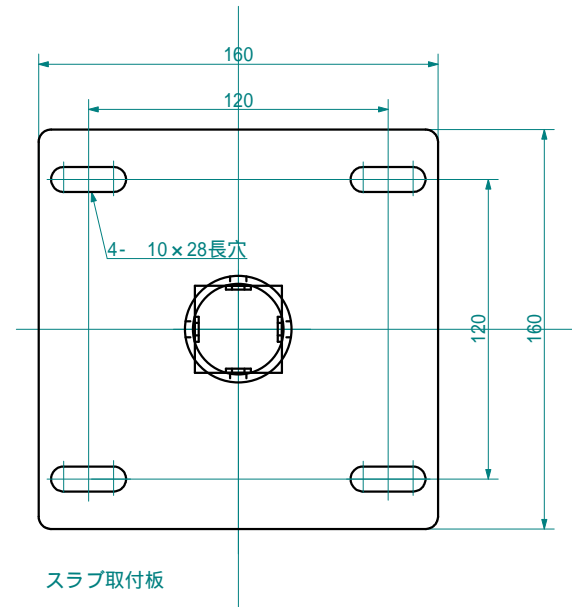
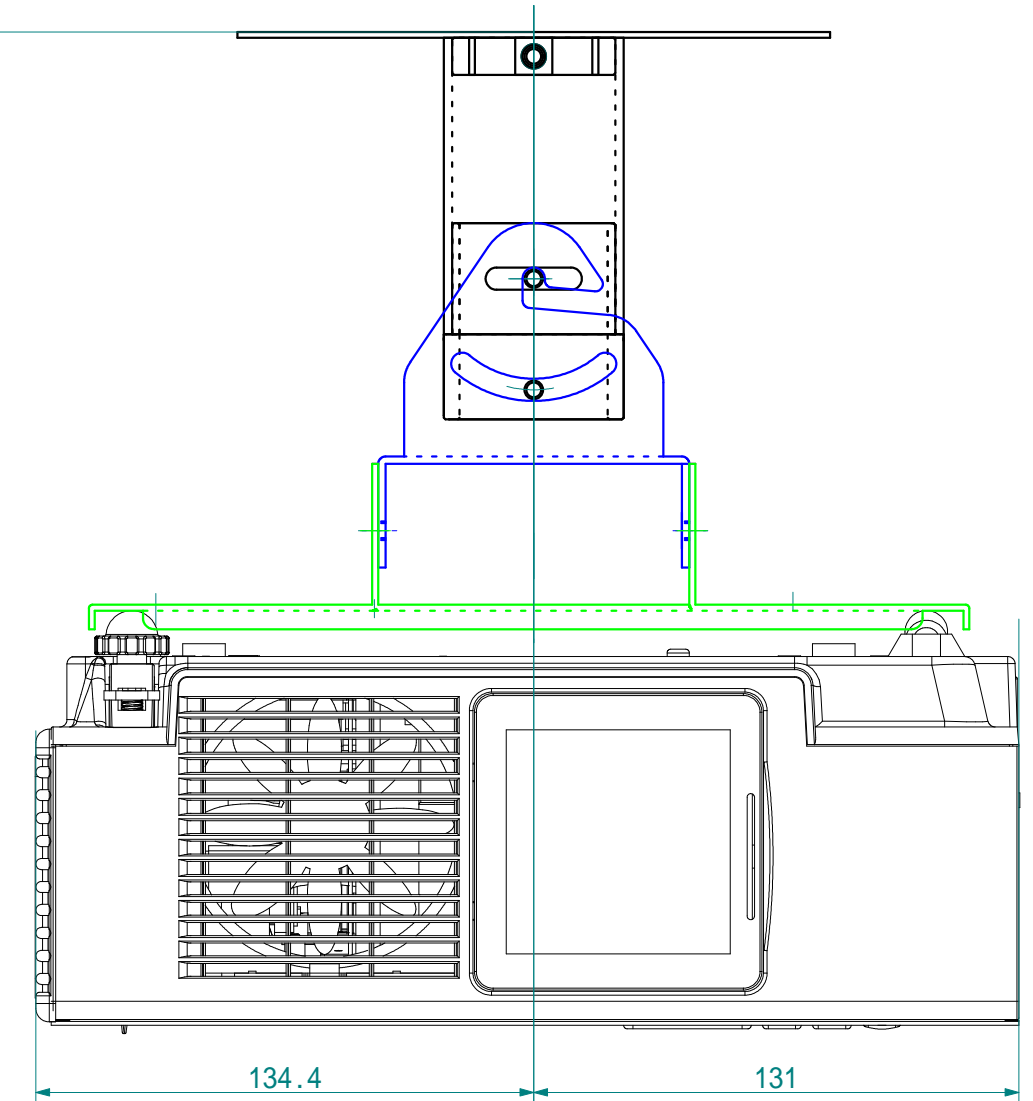
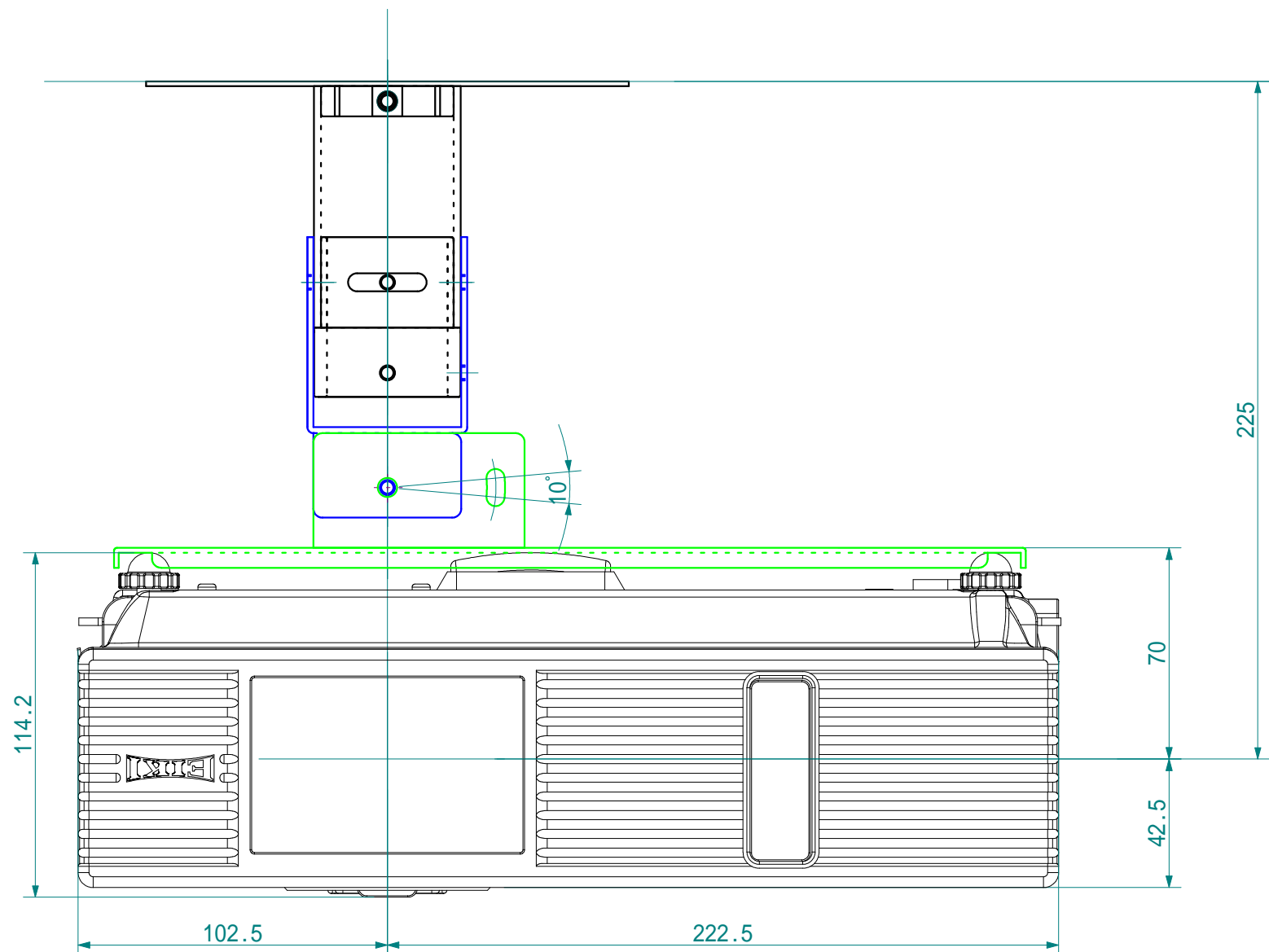


処理加工		図面訂正欄		
符号	年月日	訂正要領	担当	



スラブ取付板



適応機種  
XIP2600/XNP4000

映機工業株式会社			APPROVE	CHECKED	DESIGNED	DRAWN	PART NAME/PART NAME
PLOT DATE	10/12/20	SCALE					直付け外觀図
MATERIAL	UNIT	WEIGHT	PART CODE		DRAWING NUMBER		
		2.1Kg	CMU-LCXNP4000	P01	BX-12951		